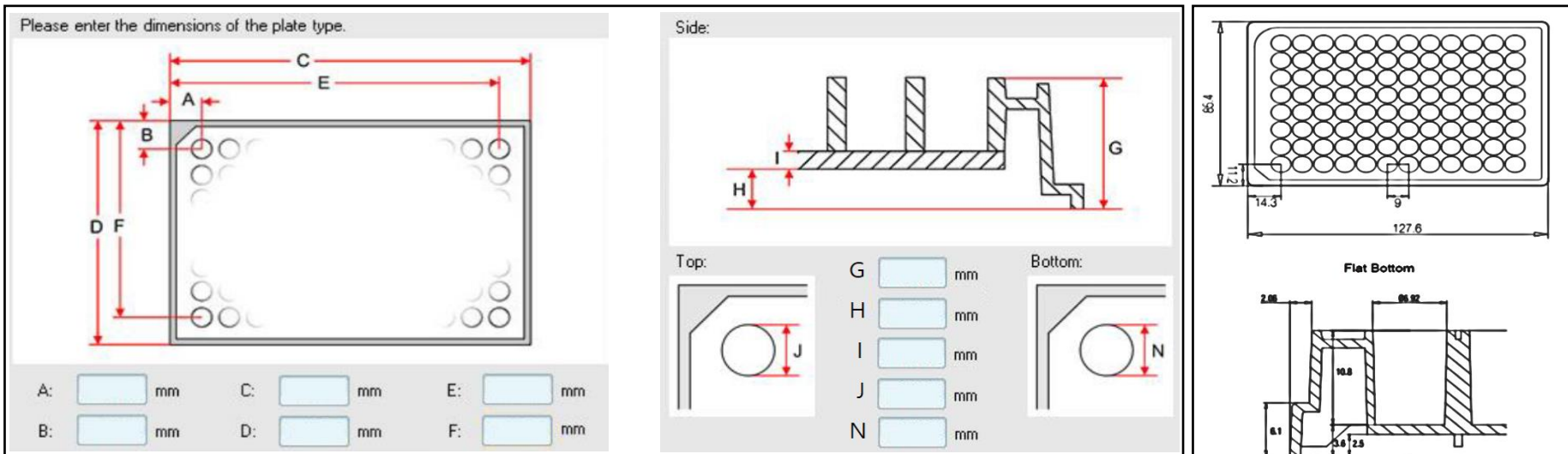


HCS 사용을 위해 의뢰자가 제공해야 할 Plate layout 정보

(Plate layout information essential for HCS reading)

PerkinElmer Operetta CLS 전용 plate (세포체학실험실 문의 T. 1714 / 21117@snuh.org)이외의 타사 multi-well plate 사용을 원하는 연구자는 아래 첨부된 define plate layout을 참조하여 각각의 항목 수치가 명시된 technical data sheet을 미리 제출해 주셔야 HCS장비에서 reading이 가능함을 알려드립니다.



<Define plate layout화면, Operetta CLS>

<예시: Technical data sheet>

형광강도(fluorescent intensity)를 이용하여 cell based, field based, well based에서 간접적으로 보여지는 target molecule의 정량비교를 원하는 경우, well간 형광 간섭을 최소화할 수 있는 불투명한 검정색 바탕의 multi-well plate를 사용하여야 합니다. 투명한 cell culture용 plate를 이용할 경우, well 간 형광간섭과 plate 바닥의 두꺼운 재질로 인해 focusing failure가 발생할 수 있습니다.